

ねらい

- ひとり暮らしへのあこがれや期待を現実の生活の立場から具体的に表現できる。
- 自分の選んだ住宅物件を描かせることにより、間取りと広さを実感する。
- 自分の使う家電や家財をリストアップし、費用を概算することで、モノとの暮らし方を考える。
- 安全な暮らし方を考えることができる。

使い方

- (1) あらかじめ、家電品や住宅関連用品の広告やカタログを集めておく。
- (2) 平面図記号（資料1）を使い、選択した物件を1/50の縮尺で平面図を描く（ワーク7 <物件C>完成参考図 参照）。
 - ①2マスを畳1枚と概算する。
1坪を3.3㎡として、選んだ物件情報に記載してある広さ（㎡）を坪数に換算してみる。坪数を2倍し畳の枚数を計算し、さらに、2倍してマス目の数を概算しておく。
 - ②窓や玄関ドアの幅を半間（90cm）として和室（畳）があればそこから描いていくとよい。
 - ③選んだ広告等を書いてある寸法をもとに、大きな家具や家電を平面図に配置する。資料2の1/50の縮尺部品を用いてもよい。
 - ④描いた平面図が広さをほぼ正しく表現しているか確認する。
- (3) ワーク7 左下の「家電・家財道具リスト」に記入する。
 - ①用意しておいた広告やカタログから自分の部屋に持ち込む家電や家財、生活小物をリストアップする。
 - ②選んだ物件の空間でのいろいろな生活行為（食事をする、着替えをする、洗濯物を干すなど）を想定しながら仮想居住し、必要なモノを「家電・家財道具リスト」に書き込む。
 - ③リストアップした家電や家具等の大きさと金額を確認し、それらが選んだ物件の住まい方や広さに対して、本当に必要か再度考え検討する。
 - ④「家電・家財道具リスト」に必要度（A～F）を記入し、新生活準備費用を算出する。
- (4) ワーク3の住居関連費の新生活費用に計上する。
- (5) 完成参考図をもとに広告やカタログを配置よく貼り付け、具体的なモノとの生活を表現する。

指導上の留意点

- (1) 自立をめざしたひとり暮らしへの期待を大切に、楽しく演習させる。
- (2) 物件選択にあたっては畳のサイズ（資料4）はいろいろあるので、広さは畳枚数だけでなく㎡の表記で確かめることが大切である。
- (3) 広告やカタログは値段や寸法もわかるように切り抜かせる。
- (4) いろいろな生活行為、家電や家財、生活小物の一覧を与えると具体的に考えることができる。
- (5) 限られた空間での暮らしで本当に必要なものは何か、自分の住まい方を考えさせる。
- (6) 電気製品についてはアンペアの目安（資料5）とブレーカーの色（資料6）を参考にし、製品安全に関する視点も重視させる。

発展

- (1) 自分の選んだ物件の広さが最低居住水準（25㎡）を満たしているか調べよう。
- (2) 平面図が描けたらさらに鳥瞰図を描き生活空間を立体的に表現してみよう（資料3）。
- (3) 自分の選んだ部屋に仮想居住し、生活空間や生活の仕方がわかるように文章で表現してみよう。

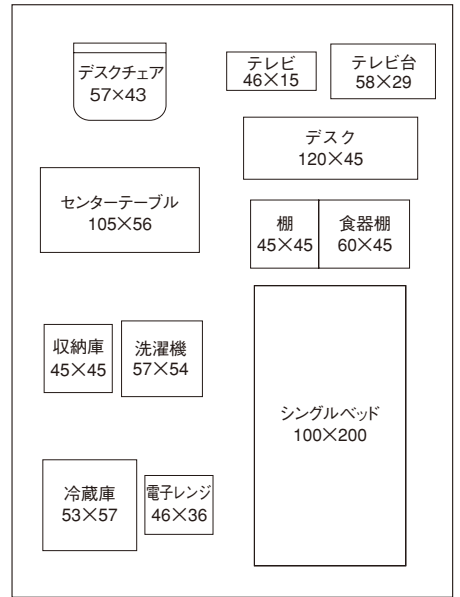
参考資料

資料 1 平面表示記号と家具設備表示記号

平面記号	姿 図	平面記号	姿 図	家具設備表示記号					
出入口一般		上げ下げ窓		家具		引違い窓		階段	
片引戸		すべり出し窓		衛生器具					
片開き扉		はめ殺し窓		食器棚					
折れ戸		ルーバー窓		洗濯機					
両開き扉		両開き窓		全自動					
格子付き窓		雨戸		2槽式					

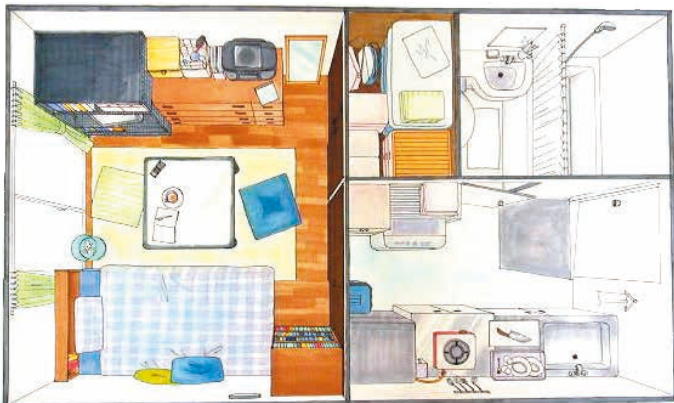
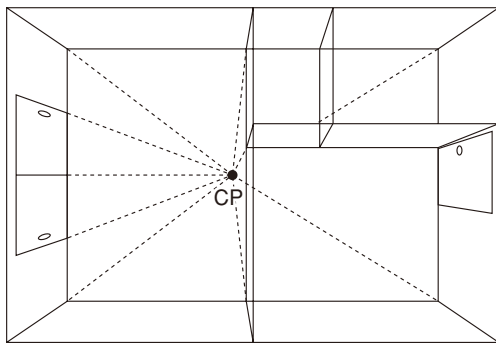
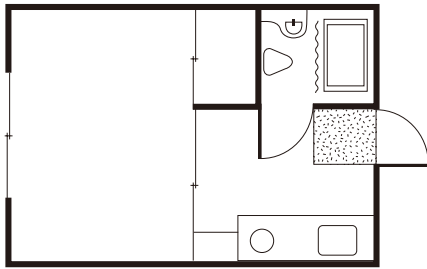
出所: JIS A0150、インテリア図解辞典編集委員会「図解インテリアデザイン辞典」理工学社(2003年11月)に加筆

資料 2 家具・家財道具部品 (単位:cm, 縮尺1/50)



資料 3 間取図から鳥瞰図へ(私の快適空間)

1K(洋6畳・キッチン3.5畳・ユニットバス)



(生徒作品 五十嵐 麻衣 作)

資料 4 畳のサイズ

(単位:cm)

	京間・本間	中京間	江戸間	団地間
縦	191	182	176	170
横	95.5	91	88	85

出所:【畳アラカルト】ホームページ(<http://www.tatami-alacarte.com/>)

資料 5 電気機器アンペアの目安

インバータエアコン (冷房時おもに10畳用平均)		冷房 5.8A	暖房 6.6A
テレビ (液晶42型)		2.1A	
冷蔵庫 (450ℓ)		2.5A	
掃除機		弱 2.0	強 10.0A
ドラム式洗濯乾燥機 (洗濯・脱水容量9kg)		洗濯時 2.0A	乾燥時 13A
電子レンジ (30ℓ)		15.0A	
IHジャー炊飯器 (5.5合、炊飯時)		13.0A	
IH クッキングヒーター(200V)		20~30A	
電気カーペット (3畳用)		1/2面 4.0A	全面 8.0A
アイロン		14.0A	
ヘアードライヤー		12.0A	

出所:東京電力ホームページ(<http://www.tepco.co.jp>)より作成
(注) 電気器具の消費電力はワット数で表示されているが、アンペア数は100ワットで約1アンペアと考える(100ボルトの場合)。

資料 6 アンペアブレーカーの色

アンペアブレーカーの色	赤	桃	黄	緑	灰	茶	紫
契約アンペア	10	15	20	30	40	50	60
基本料金(円)	280.8	421.2	561.6	842.4	1,123.2	1,404	1,684.8

出所:東京電力ホームページ(<http://www.tepco.co.jp>)